



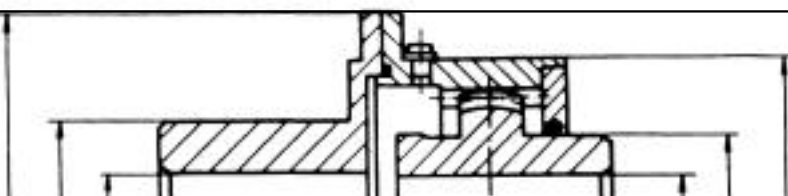
W ciągłej sprzedaży pełna gama sprzęgieł



- zębate jednostronne typu ASg
- zębate dwustronne typu ASz
- wkładkowe hamulcowe typu ATp
- zębate jednostronne hamulcowe typu ATg
- zębate jednostronne przybębnowe typu ASg

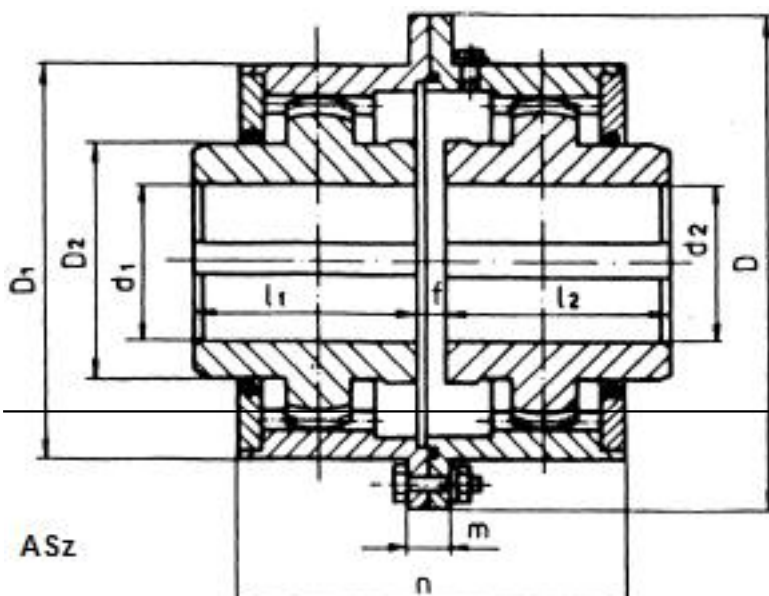
**Do wykonanych przez nas sprzęgieł  
dołączamy atesty,  
wraz z poświadczeniem jakości.**

Sprzęgła typu ASg



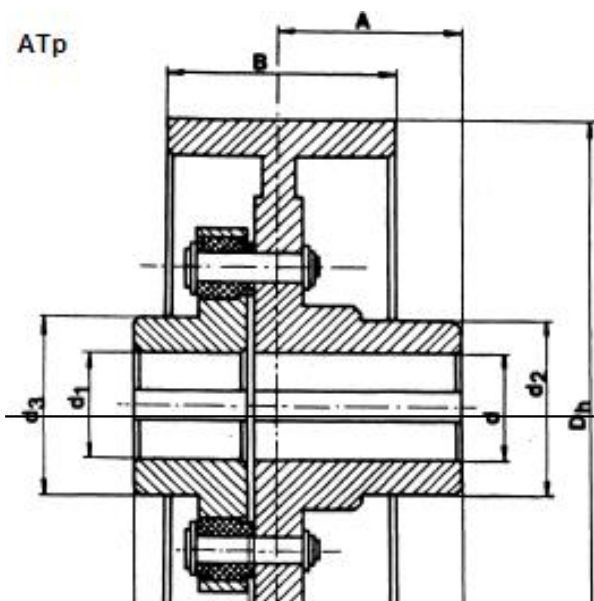
nr rys	wymiary gabarytowe				zakres wy
	D	D1	D2	D3	
d1,d1	11,12				
M-001ASg	160	100	58	65	
M-002ASg	185	125	75	85	
M-003ASg	220	150	95	105	
M-004ASg	250	175	120	130	
M-005ASg	330	240	150	160	
M-006ASg	360	270	180	200	
M-007ASg	430	330	230	250	
M-008ASg	500	400	280	300	
M-009ASg	550	450	280	350	

Sprzęgła typu ASz



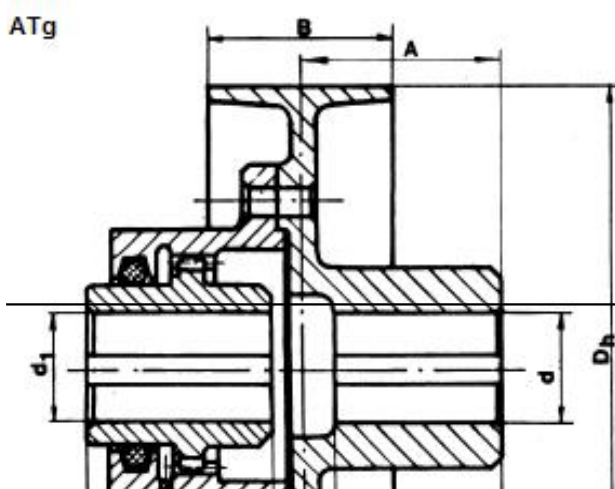
nr rys	wymiary gabarytowe			zakres wymiarów	
	D	D1	D2		
d1,d2		11,12			
M-001ASz		160	100	58	20-40
M-002ASz		185	125	75	32-50
M-003ASz		220	150	95	42-65
M-004ASz		250	175	120	50-80
M-005ASz		330	240	150	65-100
M-006ASz		360	270	180	80-125
M-007ASz		430	330	230	100-160
M-008ASz		500	400	280	120-190
M-009ASz		550	450	280	140-220

Sprzęgła typu ATp



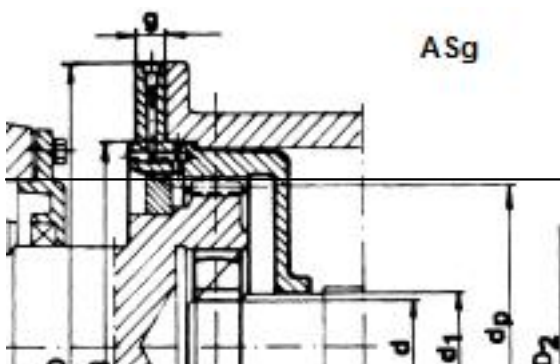
nr rys	wymiary gabarytowe			
	Dh	B	zakres wym	
d,d1	masa			
041ATp	120	50	18-32	30
042ATp	160	60	20-40	40
043ATp	200	80	20-40	40
044ATp	250	100	28-50	50
045ATp	320	120	32-65	64
046ATp	400	150	40-80	82
047ATp	500	190	50-100	105
048ATp	630	235	65-100	105

Sprzęgła typu ATg



nr rys	wymiary babarytowe			
Dh	B	L	zakr wym	
d,d1				
M-011ATg	200	75	L=l+11+36	20-40
M-012ATg	250	90	L=l+11+36	20-45
M-013ATg	250	90	L=l+11+36	30-50
M-014ATg	320	110	L=l+11+39	32-60
M-015ATg	320	110	L=l+11+39	38-70
M-016ATg	400	135	L=l+11+39	38-70
M-017ATg	400	135	L=l+11+39	50-80
M-018ATg	500	170	L=l+11+39	50-85
M-019ATg	630	220	L=l+11+41	65-110
M-022ATg	500	170	L=l+11+41	65-110

Sprzęgła przybębnowe typu ASg



nr rys	wymiary gabarytowe	wyk	masa	
D	D1	d1		
M-034ASg	340	345	65	A
430	315	65	B	19
M-035ASg	430	315	80	A